

1

2

3

4

A

A

B

B

C

C

D

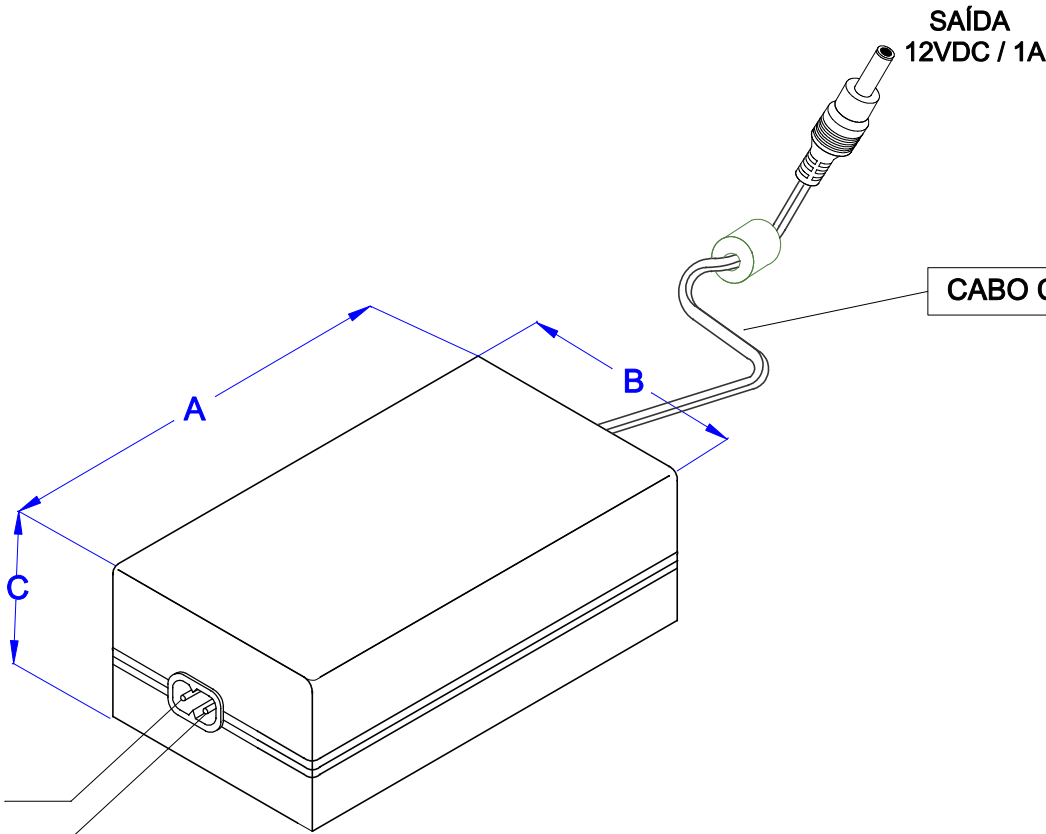
D

1

2

3

4

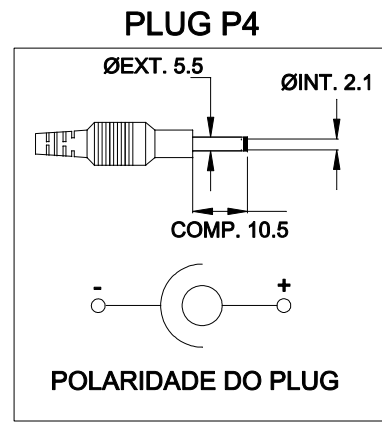


ENTRADA
85~265VAC

SAÍDA
12VDC / 1A

CABO COM 100cm ± 5cm DE COMPRIMENTO

CABO COM 180cm ± 5cm DE COMPRIMENTO



DIMENSÕES EM: [mm]

A	B	C
111.0±0.5	59.0±0.5	39.0±0.5

		DOC. Nº	108
DIAGRAMA DE LIGAÇÃO			
CLIENTE	TECNOTRAFO		CODIGO
DESCRIÇÃO	FONTE FR E.85 ~ 265VAC S.12VDC / 1A		131.894.01
PLACA	B-056	EMISSÃO	
REV.	01		02
DATA:	20/01/10	AUTOR:	DANILO
		CONFERIDO:	

CAIXA CF-110/8